

Качели садовые
«PRADO»



PRADO
качели для сада

Паспорт изделия и инструкция по установке качели для сада «PRADO»

2-х местные, 3-х местные, 4-х местные.

Изготовитель АО «Сарапульский радиозавод»

Адрес изготовителя 427960, Россия, Удмуртская республика, г. Сарапул, ул. Гоголя, 40

контактный телефон +7 (34147) 3-26-50

Дистрибьютор ООО «КОРТ»

Адрес дистрибьютора 426008, Россия, Удмуртская республика, г. Ижевск ул. Пушкинская 268ж

контактный телефон +7 (499) 130-28-00

Уважаемые покупатели!

Мы надеемся, что качели садовые «PRADO» станут настоящим центром комфортного и уютного отдыха для всей вашей семьи и гостей.

Перед началом сборки и вводом качелей в эксплуатацию обязательно прочтите это руководство. В нем вы найдете указания по сборке, безопасному использованию и уходу за новыми качелями. Обязательно соблюдайте все правила безопасности, приведенные в этом руководстве. Пренебрегая указаниями вы можете создать угрозу для себя и окружающих.

Спасибо за ваш выбор и доверие к нашей продукции!

Технические характеристики 2-местные качели PRADO

Количество посадочных мест – 2

Размеры профиля трубы несущего каркаса, мм – 60x60x2,5

Допустимая нагрузка, кг – 350*

Размеры сиденья, мм – 1200x575

Тип основания сиденья – **металлическая система пружин**

Материал чехлов мягких элементов – **гобелен (хлопок + полиэстер)**

Материал наполнителя сиденья – **поролон**

Материал тента – **100% ПЭ (полиэстер)**

Масса качелей нетто, кг – 70

*Подразумевается статическая и распределенная на все сиденье нагрузка.

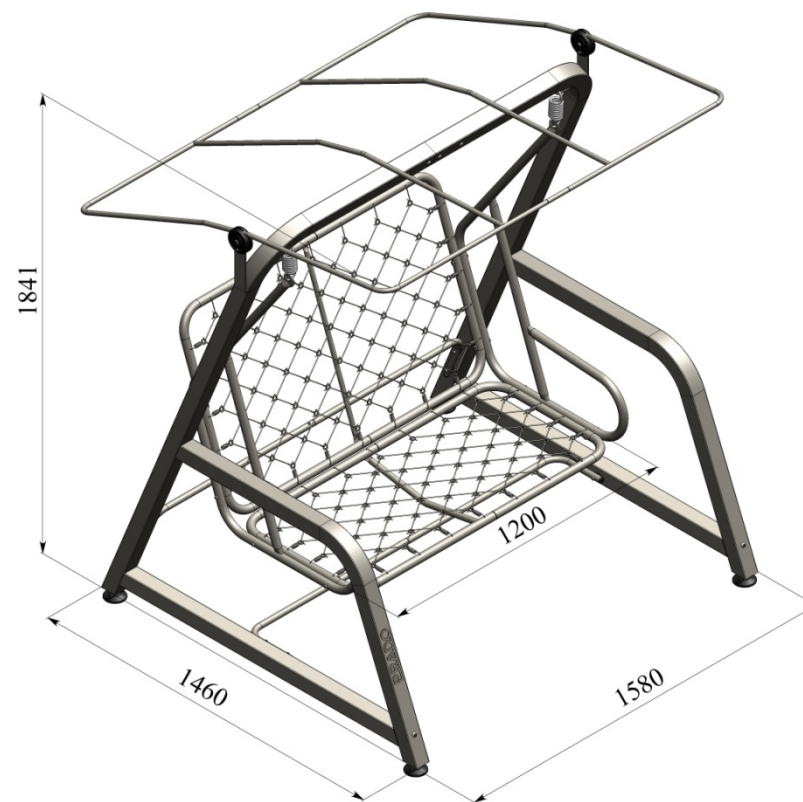
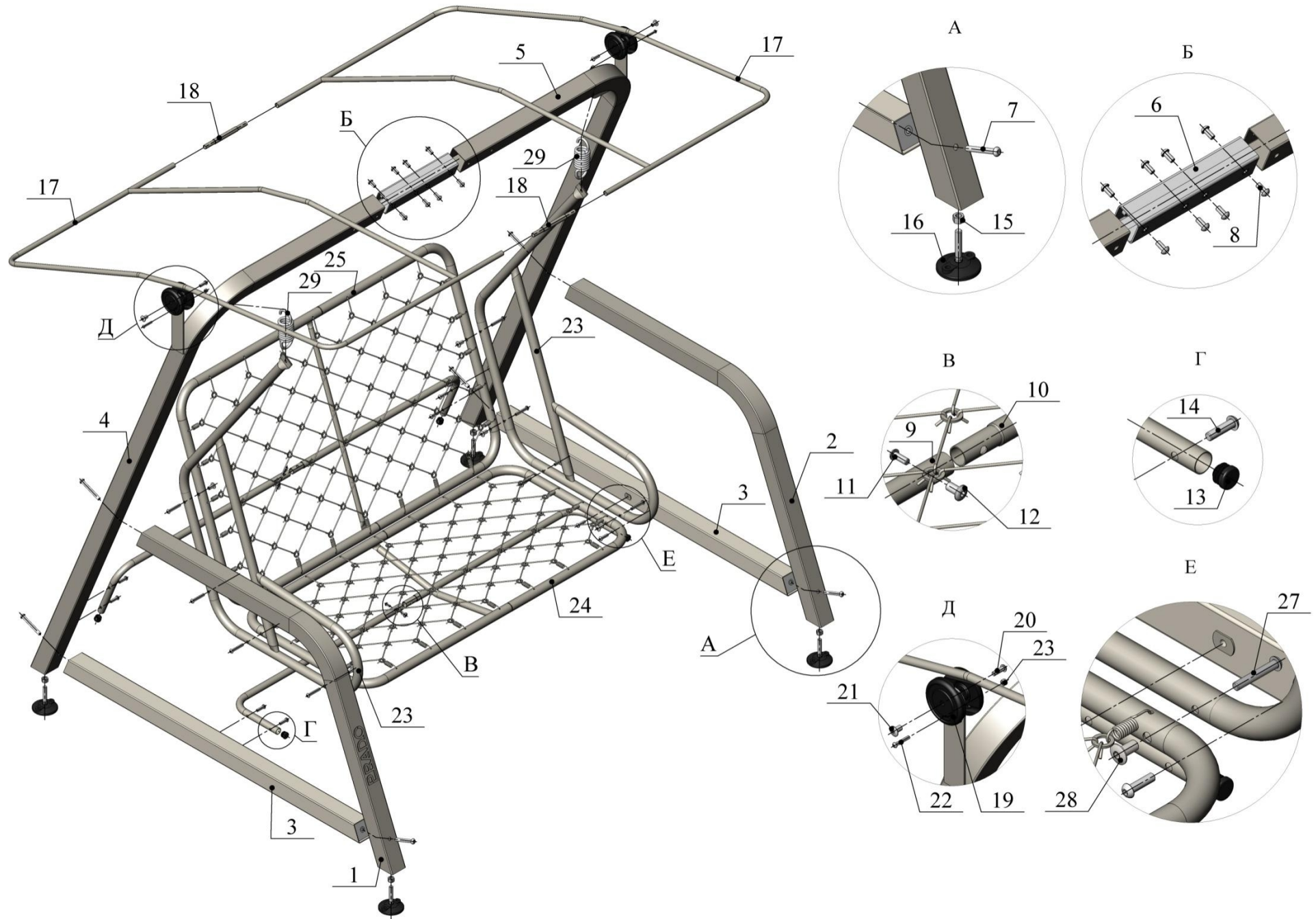


Схема сборки металлокаркаса 2-местные качели PRADO



Комплектность поставки 2-местные качели PRADO

- 1 - Часть боковины передняя (1 шт.)
- 2 - Часть боковины передняя (1 шт.)
- 3 - Перемычка (2 шт.)
- 4 - Боковина левая (1 шт.)
- 5 - Боковина правая (1 шт.)
- 6 - Вставка (1 шт.)
- 7 - Винт с полукруглой головкой M10x80 (6 шт.)



- 8 - Винт с полукруглой головкой M10x20 (8 шт.)



- 9 - Распорка часть 1 (2 шт.)
- 10 - Распорка часть 2 (2 шт.)
- 11 - Винт с полукруглой головкой M6x16 (2 шт.)



- 12 - Гайка Эриксона с полукруглой головкой M6x15 (2 шт.)



- 13 - Заглушка d22 (4 шт.)
- 14 - Винт с полукруглой головкой M8x30 (8 шт.)



- 15 - Гайка M12 (4 шт.)



- 16 - Опора регулируемая (4 шт.)



- 17 - Боковина тента (2 шт.)
- 18 - Трубка (2 шт.)
- 19 - Шайба крепления тента (4 шт.)
- 20 - Винт с полукруглой головкой M8x25 (2 шт.)



- 21 - Гайка Эриксона с полукруглой головкой M8x16 (2 шт.)



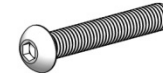
- 22 - Винт с полукруглой головкой M6x35 (2 шт.)



- 23 - Гайка M6 (2 шт.)



- 24 - Боковина подвеса (2 шт.)
- 25 - Каркас сиденья (1 шт.)
- 26 - Каркас спинки (1 шт.)
- 27 - Винт с полукруглой головкой M8x50 (8 шт.)



- 28 - Гайка Эриксона с полукруглой головкой M8x20 (2 шт.)



- 29 - Пружина (2 шт.)

Порядок сборки качелей 2-местные качели PRADO

Перед началом сборки проверьте комплектность. Для сборки необходимы два человека. При сборке качелей потребуются шестигранные ключи №4 (2 штуки), №5 (2 штуки) и №6 (1 штука), которые входят в комплект поставки, а также рожковый ключ на 10 (в комплект поставки не входит).

Качели следует устанавливать на ровной, твёрдой поверхности.

При сборке качелей резьбовые крепёжные элементы наживить, но не затягивать. Окончательную затяжку выполнить, удостоверившись в правильности выполненной работы.

1. Собрать левую боковину каркаса качелей. Для этого необходимо соединить детали дуга боковины 1, перемычка 3 и дуга боковины 4 при помощи винтов 7.

2. Собрать правую боковину каркаса качелей. Для этого необходимо соединить детали дуга боковины 2, перемычка 3 и дуга боковины 5 при помощи винтов 7.

3. Собрать боковины каркаса между собой при помощи вставки 6 и винтов 8.

4. Собрать распорки. Для этого необходимо соединить элементы 9 и 10 при помощи винтов 11 и гаек Эриксона 12.

5. Надеть на концы распорок пластиковые заглушки 13.

6. Прикрепить распорки к каркасу качелей при помощи винтов 14.

7. На опоры регулируемые 16 установите гайки 15. Ввинтите опоры в боковины каркаса качелей. Отрегулируйте каркас по высоте.

8. Собрать тент. Для этого необходимо соединить боковины тента 17 с трубками 18.

9. Прикрепить тент к каркасу качелей при помощи шайб 19, винтов 20 и гаек Эриксона 21. Зафиксировать тент при помощи винтов 22 и гаек 23.

10. Соберите подвес качелей. Для этого соедините каркас сиденья 25 и каркас спинки 26 с боковинами 24 при помощи винтов 27 и гаек Эриксона 28.

11. При помощи пружин 29 установите подвес в проушинах каркаса качелей.

12. Убедившись в правильности всех выполненных операций, затяните все резьбовые соединения и проверьте жёсткость конструкции.

13. Натяните тент, а также разложите на подвесе качелей матрасы и подушки.

Качели готовы к использованию!

Внимание! *Предприятие оставляет за собой право вносить в конструкцию и внешний вид качелей изменения, не ухудшающие качество.*

Технические характеристики 3-местные качели PRADO

Количество посадочных мест – 3

Размеры профиля трубы несущего каркаса, мм – 60x60x2

Допустимая нагрузка, кг – 350*

Размеры сиденья, мм – 1200x575

Тип основания сиденья – **металлическая сетка**

Материал чехлов мягких элементов – **гобелен (хлопок + полиэстер)**

Материал наполнителя сиденья – **поролон**

Материал тента – **100% ПЭ (полиэстер)**

Масса качелей нетто, кг – 80

*Подразумевается статическая и распределенная на все сиденье нагрузка.

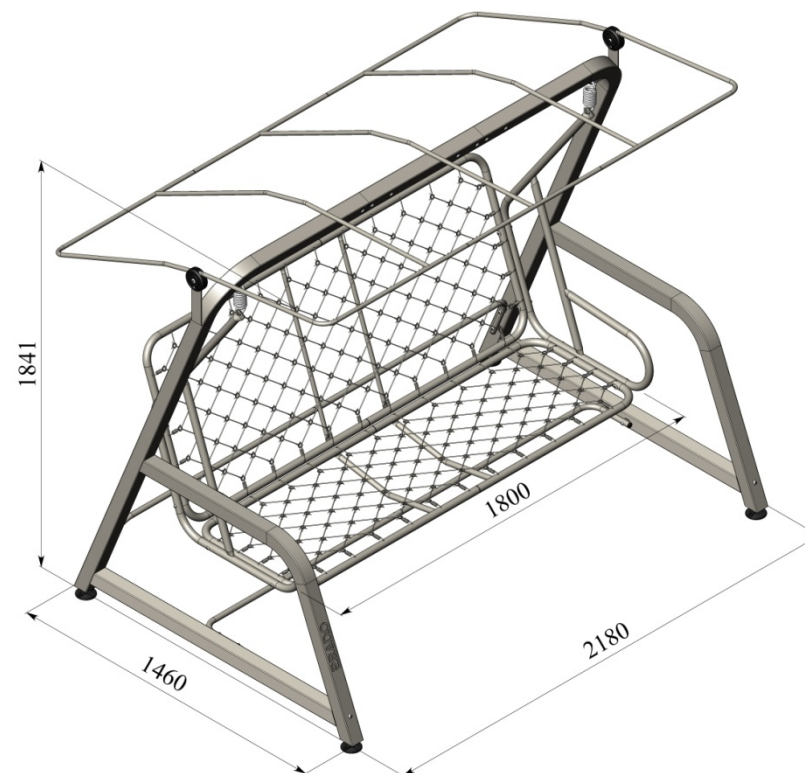
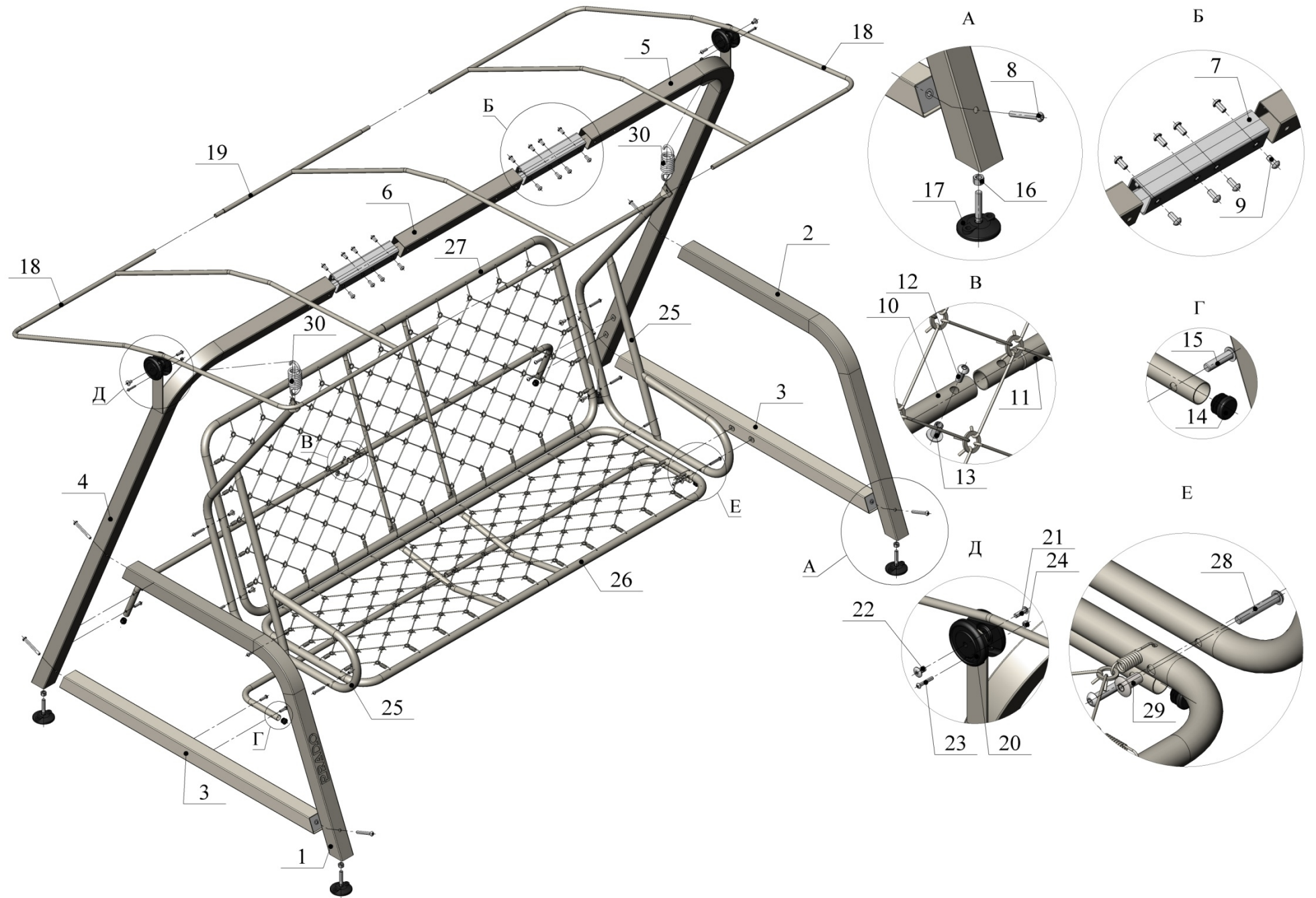
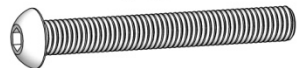


Схема сборки металлокаркаса 3-местные качели PRADO



Комплектность поставки 3-местные качели PRADO

- 1 - Часть боковины передняя (1 шт.)
- 2 - Часть боковины передняя (1 шт.)
- 3 - Перемычка (2 шт.)
- 4 - Боковина левая (1 шт.)
- 5 - Боковины правая (1 шт.)
- 6 - Перекладина (1 шт.)
- 7 - Вставка (2 шт.)
- 8 - Винт с полукруглой головкой M10x80 (6 шт.)



- 9 - Винт с полукруглой головкой M10x20 (16 шт.)



- 10 - Распорка часть 1 (2 шт.)
- 11 - Распорка часть 2 (2 шт.)
- 12 - Винт с полукруглой головкой M6x16 (2 шт.)



- 13 - Гайка Эриксона с полукруглой головкой M6x15 (2 шт.)



- 14 - Заглушка d22 (4 шт.)
- 15 - Винт с полукруглой головкой M8x30 (8 шт.)



- 16 - Гайка M12 (4 шт.)



- 17 - Опора регулируемая (4 шт.)



- 18 - Боковина тента (2 шт.)
- 19 - Поперечина тента (1 шт.)
- 20 - Шайба крепления тента (1 шт.)
- 21 - Винт с полукруглой головкой M8x25 (2 шт.)



- 22 - Гайка Эриксона с полукруглой головкой M8x16 (2 шт.)



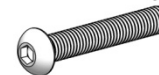
- 23 - Винт с полукруглой головкой M6x35 (2 шт.)



- 24 - Гайка M6 (2 шт.)



- 25 - Боковина подвеса (2 шт.)
- 26 - Каркас сиденья (1 шт.)
- 27 - Каркас спинки (1 шт.)
- 28 - Винт с полукруглой головкой M8x50 (8 шт.)



- 29 - Гайка Эриксона с полукруглой головкой M8x20 (8 шт.)



- 30 - Пружина (2 шт.)

Порядок сборки 3-местные качели PRADO

Перед началом сборки проверьте комплектность. Для сборки необходимы два человека. При сборке качелей потребуются шестигранные ключи №4 (2 штуки), №5 (2 штуки) и №6 (1 штука), которые входят в комплект поставки, а также рожковый ключ на 10 (в комплект поставки не входит).

Качели следует устанавливать на ровной, твёрдой поверхности.

При сборке качелей резьбовые крепёжные элементы наживить, но не затягивать. Окончательную затяжку выполнить, удостоверившись в правильности выполненной работы.

1. Собрать левую боковину каркаса качелей. Для этого необходимо соединить детали дуга боковины 1, перемычка 3 и дуга боковины 4 при помощи винтов 8.

2. Собрать правую боковину каркаса качелей. Для этого необходимо соединить детали дуга боковины 2, перемычка 3 и дуга боковины 5 при помощи винтов 8.

3. Собрать боковины каркаса с перекладиной 6 при помощи вставок 7 и винтов 9.

4. Собрать распорки. Для этого необходимо соединить элементы 10 и 11 при помощи винтов 12 и гаек Эриксона 13.

5. Надеть на концы распорок пластиковые заглушки 14.

6. Прикрепить распорки к каркасу качелей при помощи винтов 15.

7. На опоры регулируемые 17 установите гайки 16. Ввинтите опоры в боковины каркаса качелей. Отрегулируйте каркас по высоте.

8. Собрать тент. Для этого необходимо соединить боковины тента 18 с поперечиной 19.

9. Прикрепить тент к каркасу качелей при помощи шайб 20, винтов 21 и гаек Эриксона 22. Зафиксировать тент при помощи винтов 23 и гаек 24.

10. Соберите подвес качелей. Для этого соедините каркас сиденья 26 и каркас спинки 27 с боковинами 25 при помощи винтов 28 и гаек Эриксона 29.

11. При помощи пружин 30 установите подвес в проушинах каркаса качелей.
 12. Убедившись в правильности всех выполненных операций, затяните все резьбовые соединения и проверьте жёсткость конструкции.
 13. Натяните тент, а также разложите на подвесе качелей матрасы и подушки.
- Качели готовы к использованию!

Внимание! Предприятие оставляет за собой право вносить в конструкцию и внешний вид качелей изменения, не ухудшающие качество.

Технические характеристики 4-местные качели PRADO

Количество посадочных мест – 4

Размеры профиля трубы несущего каркаса, мм – **80x80**

Допустимая нагрузка, кг – **500***

Размеры сидения, мм – **2000x575**

Тип основания сидения – **металлическая сетка**

Регулировка угла спинки сидения – **пошаговая, полностью раскладывается**

Материал чехлов мягких элементов – **гобелен (хлопок + полиэстер)**

Материал наполнителя сидения – **паралон**

Толщина наполнителя, мм – **50**

Материал тента – **100% ПЭ (полиэстер)**

Масса качелей нетто, кг – **115**

*Подразумевается статическая и распределенная на все сидение нагрузка.

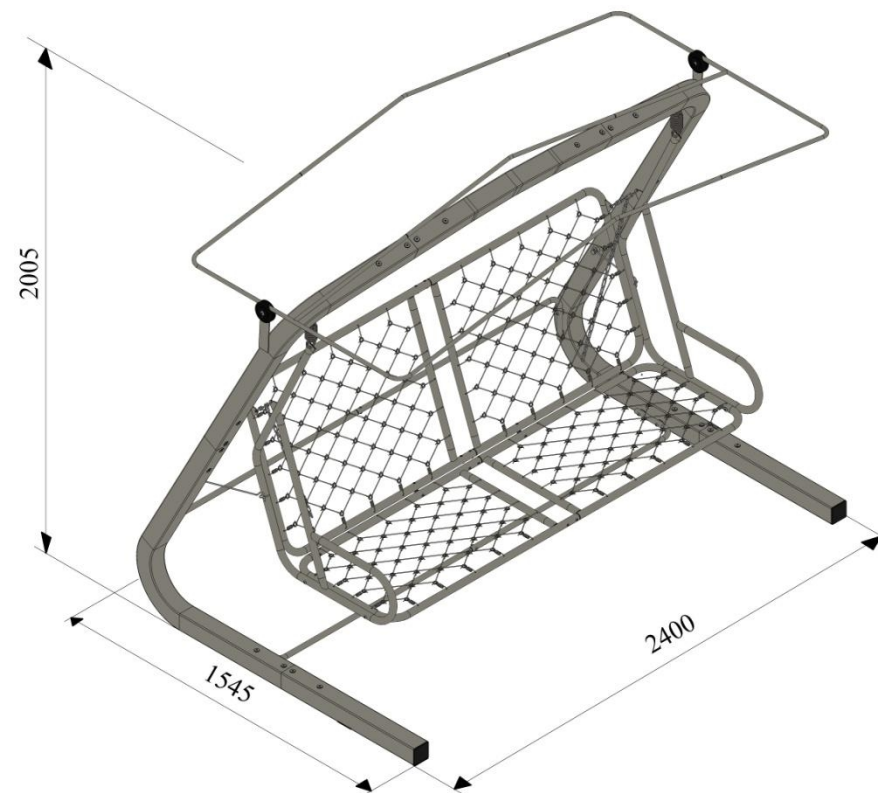
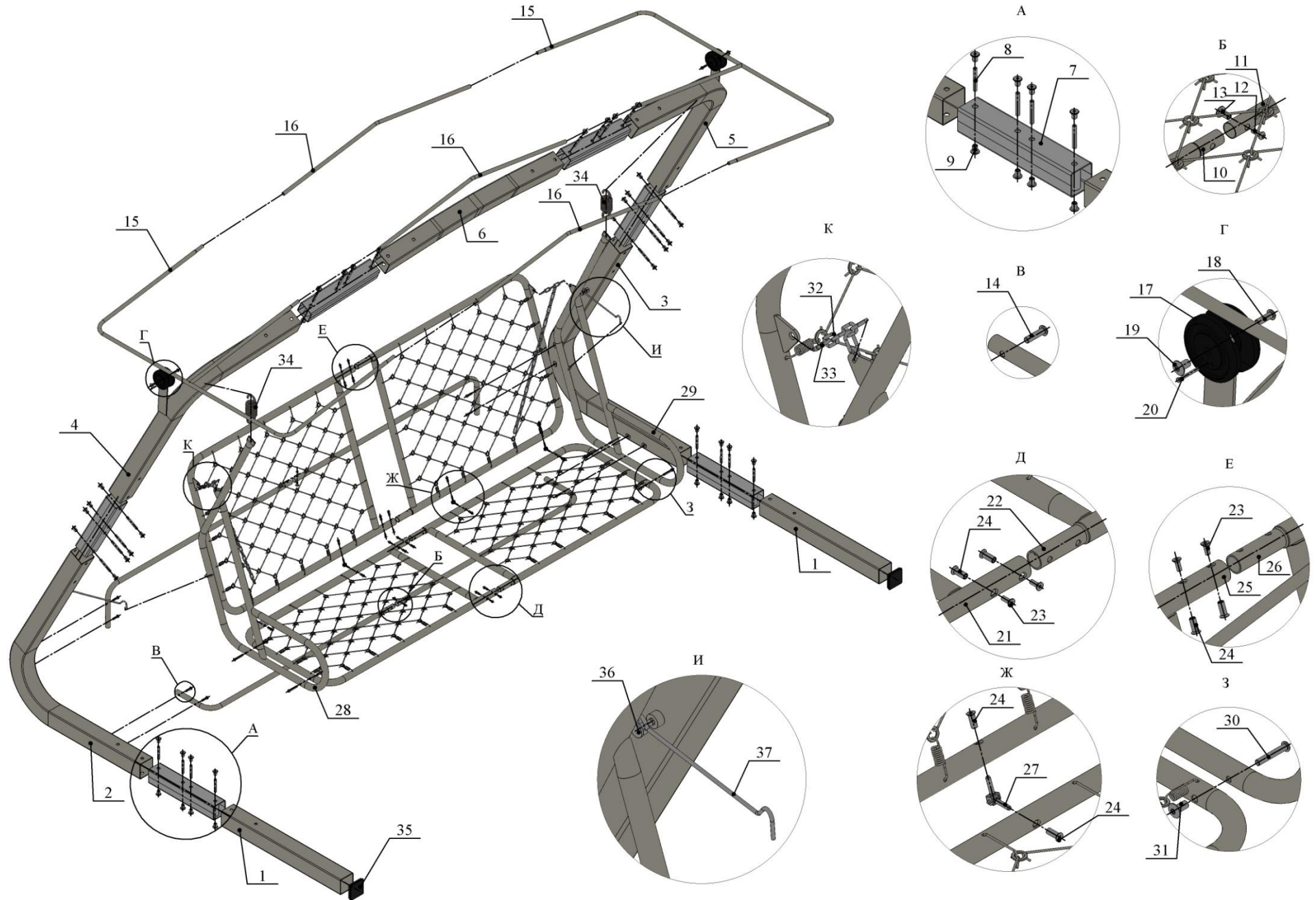


Схема сборки металлокаркаса 4-местные качели PRADO

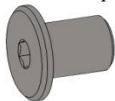


Комплектность поставки 4-местные качели PRADO

- 1 - Основание (2 шт.)
- 2 - Дуга боковины левая (1 шт.)
- 3 - Дуга боковины правая (1 шт.)
- 4 - Боковина перекладины левая (1 шт.)
- 5 - Боковины перекладины правая (1 шт.)
- 6 - Дуга перекладины (1 шт.)
- 7 - Вставка (6 шт.)
- 8 - Шпилька M10x70 (24 шт.)



- 9 - Гайка Эриксона плоской головкой M10x18 (48 шт.)



- 10 - Часть распорки левая (2 шт.)
- 11 - Часть распорки правая (2 шт.)
- 12 - Винт с полукруглой головкой M6x16 (2 шт.)



- 13 - Гайка Эриксона с полукруглой головкой M6x15 (2 шт.)



- 14 - Винт с полукруглой головкой M8x30 (8 шт.)



- 15 - Боковина тента (2 шт.)
- 16 - Поперечина тента (3 шт.)
- 17 - Шайба крепления тента (2 шт.)
- 18 - Винт с полукруглой головкой M8x25 (2 шт.)



- 19 - Гайка Эриксона с полукруглой головкой M8x16 (2 шт.)



- 20 - Штифт (2 шт.)
- 21 - Часть сидения левая (1 шт.)
- 22 - Часть сидения правая (1 шт.)
- 23 - Винт с потайной головкой M6x16 (8 шт.)



- 24 - Гайка Эриксона с потайной головкой M6x20 (16 шт.)



- 25 - Часть спинки левая (1 шт.)
- 26 - Часть спинки правая (1 шт.)
- 27 - Шарнир (4 шт.)



- 28 - Боковина подвеса левая (1 шт.)
- 29 - Боковина подвеса правая (1 шт.)
- 30 - Винт с полукруглой головкой M8x50 (4 шт.)



- 31 - Гайка Эриксона с полукруглой головкой M8x20 (4 шт.)



- 32 - Цепь (2 шт.)
- 33 - Карабин (2 шт.)
- 34 - Пружина (2 шт.)
- 35 - Заглушка (2 шт.)
- 36 - Шпилька фиксатора (2 шт.)
- 37 - Крючок фиксатора (2 шт.)

Порядок сборки качелей 4-местные качели PRADO

Перед началом сборки проверьте комплектность. Для сборки необходимы два человека. При сборке качелей вам потребуются шестигранные ключи на 4, на 5 и на 6 мм (инструмент входит в комплект поставки).

Качели следует устанавливать на ровной, твёрдой поверхности.

При сборке качелей резьбовые крепёжные элементы наживить, но не затягивать. Окончательную затяжку выполнить, удостоверившись в правильности выполненной работы.

1. Собрать боковины несущего каркаса качелей. Для этого необходимо соединить основания 1 с дугами 2 и 3 при помощи вставок 7, как показано на схеме. Затяжка элементов производится при помощи резьбовых шпилек 8, а также гаек 9.

2. Собрать перекладину каркаса качелей. Для этого необходимо соединить боковины перекладины 4 и 5 с дугой перекладины 6 при помощи вставок 7. Затяжка элементов производится при помощи резьбовых шпилек 8, а также гаек 9.

3. Собрать боковины каркаса с перекладиной. Соединение производится при помощи вставок 7. Затяжка элементов производится при помощи резьбовых шпилек 8, а также гаек 9.
 4. Собрать распорки. Для этого необходимо соединить детали 10 и 11. Затяжка элементов производится при помощи винта 12 и гайки Эриксона 13.
 5. Прикрепить распорки к каркасу качелей при помощи винтов 14.
 6. Собрать тент. Для этого необходимо соединить боковины тента 15 с поперечинами 16.
 7. Прикрепить тент к каркасу качелей при помощи шайб 17, винтов 18 и гаек 19. Зафиксировать тент при помощи штифтов 20.
 8. Собрать сидение подвеса. Для этого необходимо соединить детали 21 и 22. Затяжка элементов производится при помощи винтов 23 и гаек Эриксона 24.
 9. Собрать спинку подвеса. Для этого необходимо соединить детали 25 и 26. Затяжка элементов производится при помощи винтов 23 и гаек Эриксона 24..
 10. Прикрепить к сидению спинку подвеса при помощи шарниров 27 и гаек Эриксона 24.
 11. Прикрепить к подвесу боковины 28 и 29. Затяжка элементов производится при помощи винтов 30 и гаек Эриксона 31.
 12. Соединить цепи 32 с карабинами 33. Продеть конец цепи с карабином в проушину спинки, а конец цепи без карабина накинуть на дугообразный элемент боковины подвеса.
 13. При помощи пружин 34 установить подвес в проушинах каркаса качели.
 14. На концы труб металлокаркаса установить заглушки 35.
 15. Накиньте на резьбовые шпильки 36 крючки фиксаторов 37 и ввинтите их в боковины металлокаркаса качелей. При необходимости зафиксируйте подвес качелей в горизонтальном положении, вставив концы крючков 37 в боковины подвеса 28 и 29.
 16. Убедившись в правильности всех выполненных операций, затяните все резьбовые соединения и проверьте жёсткость конструкции.
 17. Натяните тент, а также разложите матрасы и подушки.
- Качель готова к использованию!

Внимание! *Предприятие оставляет за собой право вносить изменения в конструкцию качелей, о чём будет свидетельствовать вкладыш к данному паспорту. Замена указанных в комплектах поставках винтов на болты и наоборот допускается без дополнительного уведомления.*

Указания по эксплуатации

Безопасность эксплуатации

Качели предназначены только для бытового обслуживания.

Качели устанавливаются на ровной и твёрдой горизонтальной площадке. Устойчивость качелей гарантируется только в случае правильной установки. При эксплуатации не превышайте допустимую нагрузку на сидение, а также избегайте случаев высокой динамической нагрузки, сконцентрированной на небольшой части сидения.

Не раскачивайтесь и не прыгайте на качели стоя.

Не держите руки между сидением и каркасом.

Во время эксплуатации не превышайте максимального угла раскачивания 20 градусов (без закрепления к земле).

Не рекомендуется разрешать детям до 12 лет качаться самостоятельно, без присмотра взрослых.

